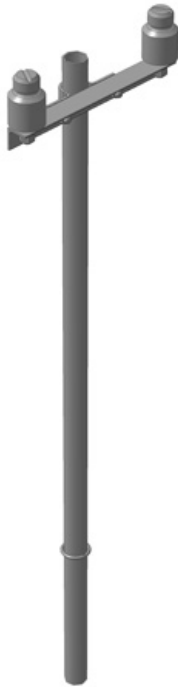


Радиостойка РС-І-1900

Паспорт и инструкция по эксплуатации



1. Назначение

- 1.1. Радиостойка РС-І-1900 предназначена для постройки стоечных линий радиотрансляционных сетей с целью крепления и натяжения цепей радиосети напряжением до 240В, габарите линии 0,8 м и при размещении на траверсе одной цепи.
- 1.2. Радиостойка РС-І-1900 устанавливается на плоские крыши зданий с мягкой кровлей, либо с твёрдым бетонным покрытием, крыши с шиферным или другим покрытием, а также путём крепления на фасад здания.
- 1.3. При установке на плоские крыши используются гильза типа ОГР-1 и опорная пластина радиостойки.
- 1.4. При установке на фасад здания используются гильза типа ГРСС-1, ГРСС-2 и опорная пластина радиостойки.
- 1.5. При установке на скатные крыши используются копыто и опорная пластина радиостойки (подкопытник).

2. Устройство и технические характеристики

- 2.1. Общий вид радиостойки РС-І-1900 приведён на рисунке 1. Ствол радиостойки изготавливается из стальной трубы $\varnothing 60$ мм толщиной стенки 4мм. Длина ствола 1900 мм.
- 2.2. Траверса РС-І-1300 изготавливается из угловой стали 40х40х4. Длина траверсы 340 мм. В траверсе предусмотрены 6 отверстий: - два для крепления штырей изоляторов, - два для крепления оттяжек и два для крепления траверсы к хомуту.
- 2.3. Общий вид траверсы приведен на рисунке 2.
- 2.4. Высота стойки 1900 мм.
- 2.5. Масса стойки в сборе составляет 16,7 кг.
- 2.6. Антикоррозионное покрытие стойки – эмаль ЭП-51 чёрная.
- 2.7. Срок службы стойки 10 лет.
- 2.8. Стойка типа РС-І-1900 укрепляется на крыше одним ярусом оттяжек (стальная проволока $D=4$ мм). Натяжение оттяжек осуществляется стяжками винтовыми для стоек типов РС-І. Общий вид стяжки винтовой для стоек типов РС-І представлен на рисунке 3.

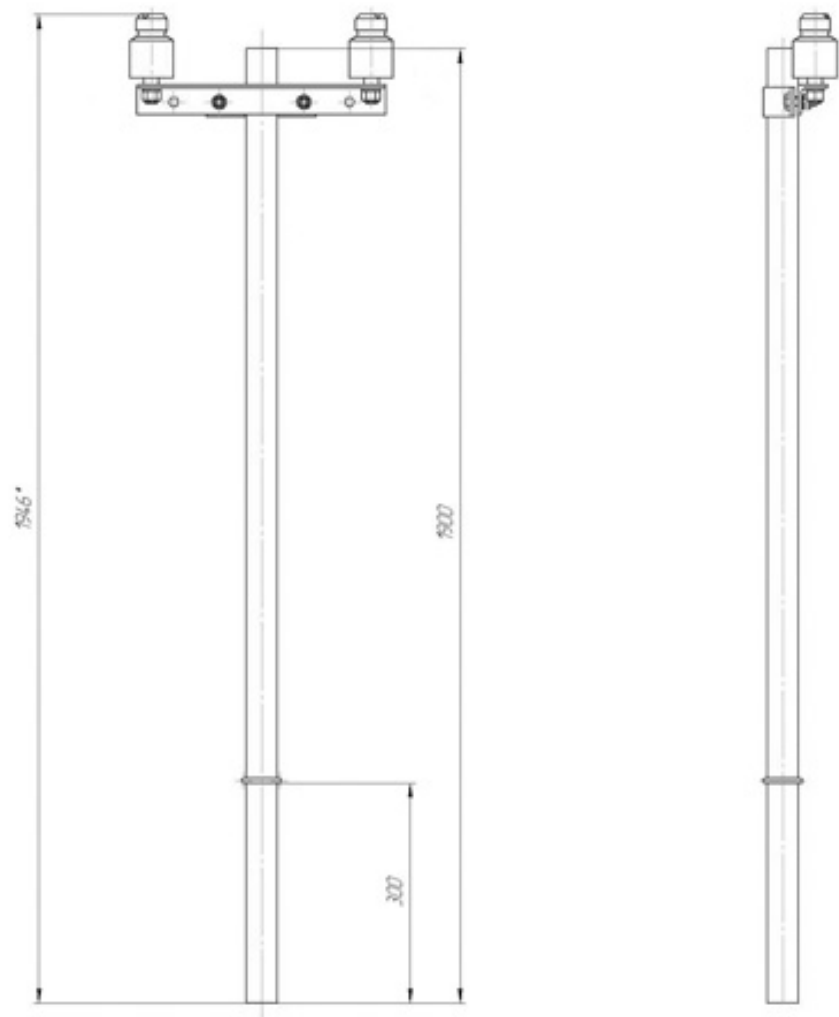


Рисунок 1. Стойка типа PCI -1900 (габарит 0,8 м).

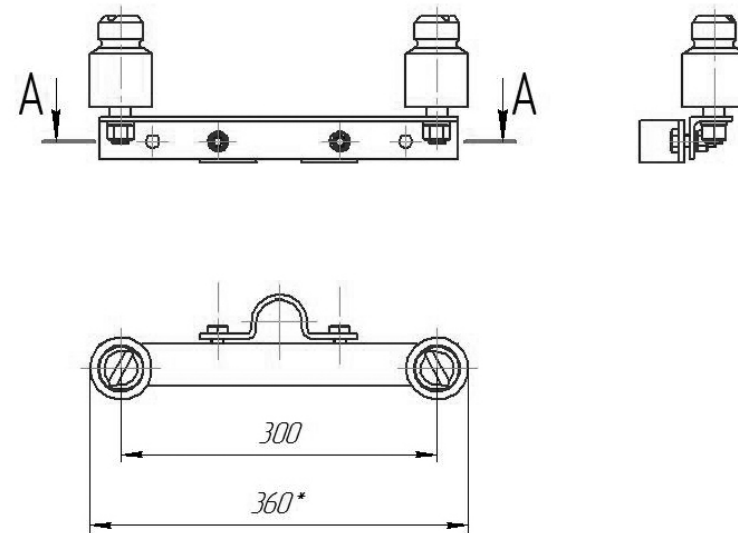


Рисунок 2. Траверса съемная для стоек типа PCI.

3. Установка и техническое обслуживание

3.1. Установка и техническое обслуживание радиостойки РС-I-1900 осуществляется в соответствии с «Правилами строительства и ремонта воздушных линий связи и радиотрансляционных сетей» часть III.

4. Состав изделия и комплектность

4.1. Радиостойка РС-I-1900 поставляется предприятием – изготовителем комплектной.

Комплект поставки:

№ п/п	Наименование	Количество
1	Ствол 60x4 мм, L = 1900 мм	1
2	Траверса РС-I	1
3	Хомут крепления траверсы	1
4	Опорное кольцо	1
5	Штырь изолятора	2
6	Изолятор ШТ16	2
7	Колпачок изолятора КП16	2
8	Шайба 16	4
9	Гайка М16	4
10	Болт М16x45	2

5. Меры безопасности при установке и эксплуатации радиостойки РС-I-1900

5.1. При установке и ремонте стойки на крыше здания необходимо соблюдать правила охраны труда и техники безопасности и работать вдвоём.

5.2. Запрещается производить работы без страховых устройств и приспособлений, во время сильного ветра, снегопада, гололёда, дождя, грозы.

6. Монтаж стойки.

6.1. Выполнить сборку стойки по комплекту поставки.

6.2. Установить стойку в опорную гильзу через опорную пластину и закрепить болтами гильзы.

6.3. Произвести натяжение оттяжек вращением центральных частей стяжек винтовых для стоек типов РС-I и затянуть контргайки.

6.4. Выполнить герметизацию мест крепления оттяжек и башмака стойки на кровле битумным герметиком.

6.1. Резьбовые части стяжек винтовых покрыть густой консистентной смазкой типа «солидол».

7. Указания по эксплуатации

7.1. Стойку и элементы её крепления проверять 1 раз в год. При этом следить за надёжностью крепления соединений стойки и за натяжением оттяжек.

7.2. Резьбовые части стяжек винтовых покрывать консистентной смазкой.

7.3. При необходимости восстанавливать лакокрасочное покрытие стойки.

8/. Гарантийные обязательства

8.1. Предприятие – изготовитель гарантирует соответствие стойки требованиям технических условий покупателя при соблюдении правил транспортировки, хранения, сборки, установки и эксплуатации.

8.2. Гарантийный срок эксплуатации устанавливается в течение 12 (двенадцать) месяцев со дня выпуска.

8.3. Претензии к изделию принимаются при наличии паспорта при условии соблюдения правил, указанных в пункте 4.1.

Дата « ____ » _____ 202_ г.

Отпустил: _____

Адрес предприятия – изготовителя:

ПК «Надежда»

Республика Казахстан, г. Алматы, 050012, Амангельды 52, офис 201.

Тел (727) 2920037, ф.2925951, моб/ватсапп: +7-777-216-1939

Сайт : www.prodigy.kz Эл. почта: info@prodigi.kz